



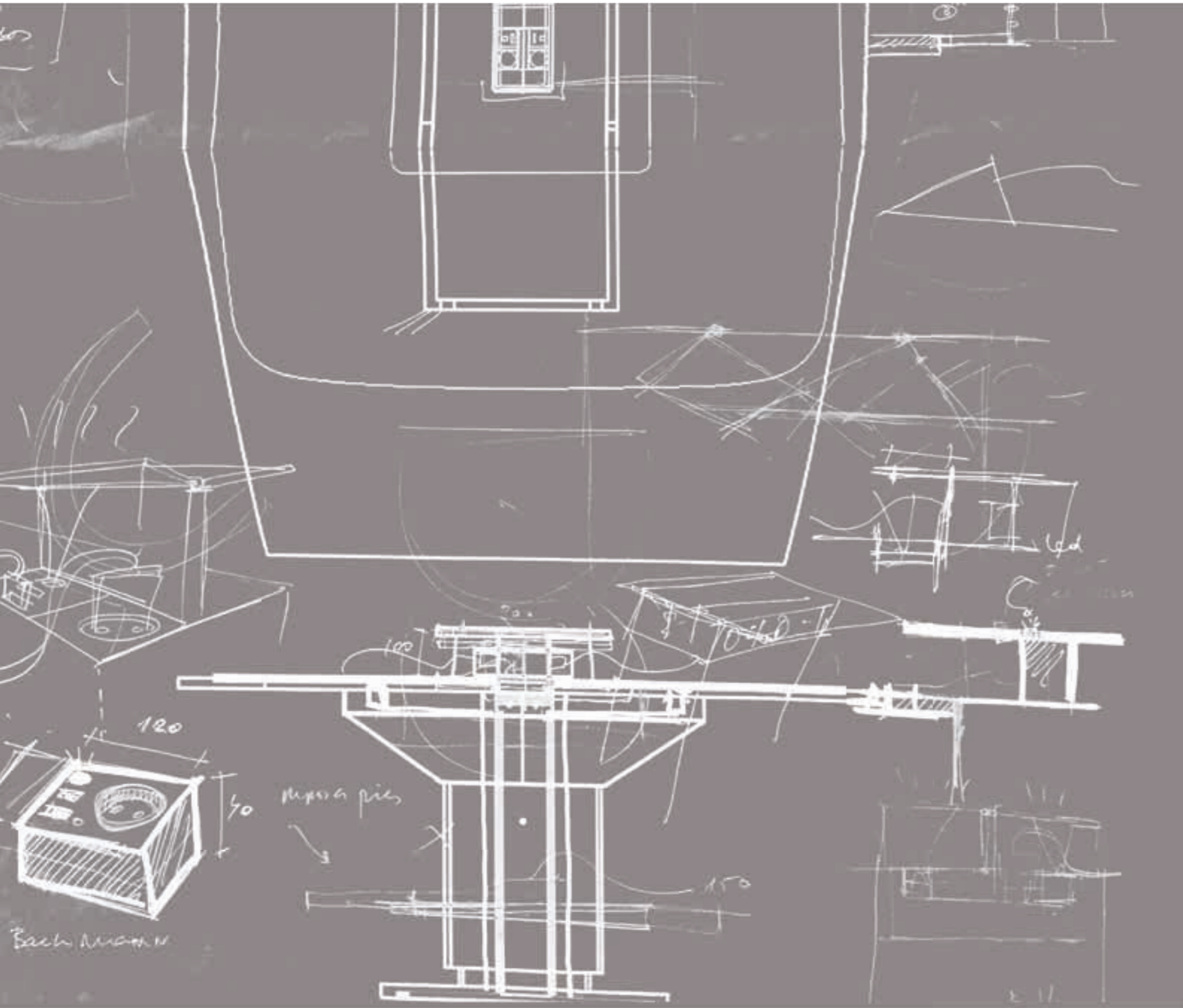
iSurf

El poder de
la tecnología
incorporado a una
estética depurada.
iSurf potencia
una herramienta
imprescindible
en la empresa actual:
la colaboración.

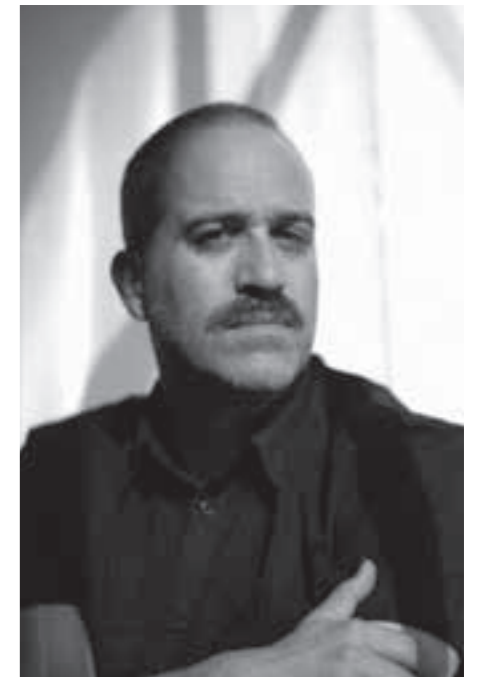
**Let's work
together.**



iSurf



Antoni Arola



Jordi Tamayo

Los diseñadores **Antoni Arola** y **Jordi Tamayo** aportan su particular mirada a los espacios colaborativos para Ofita.



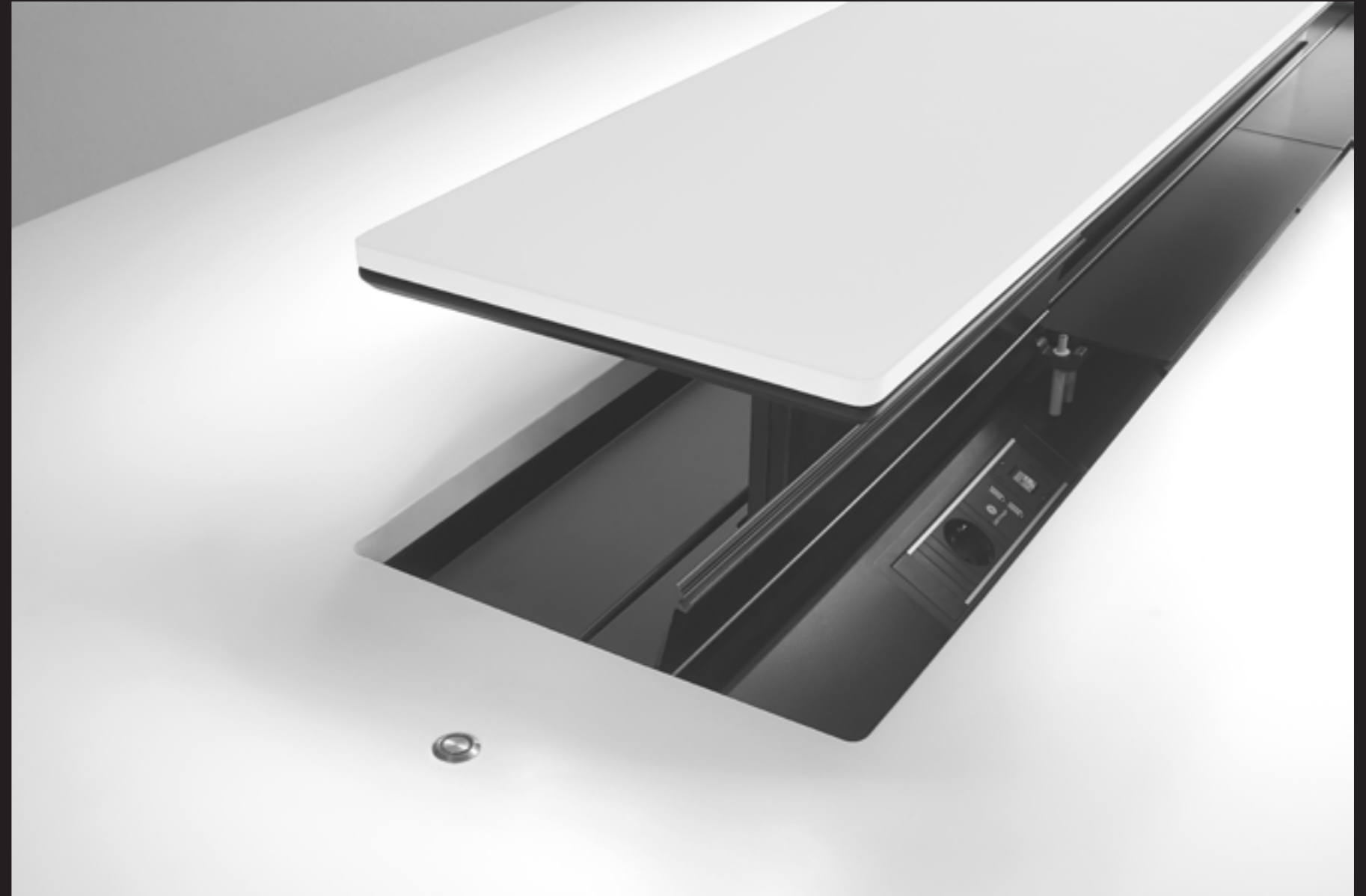
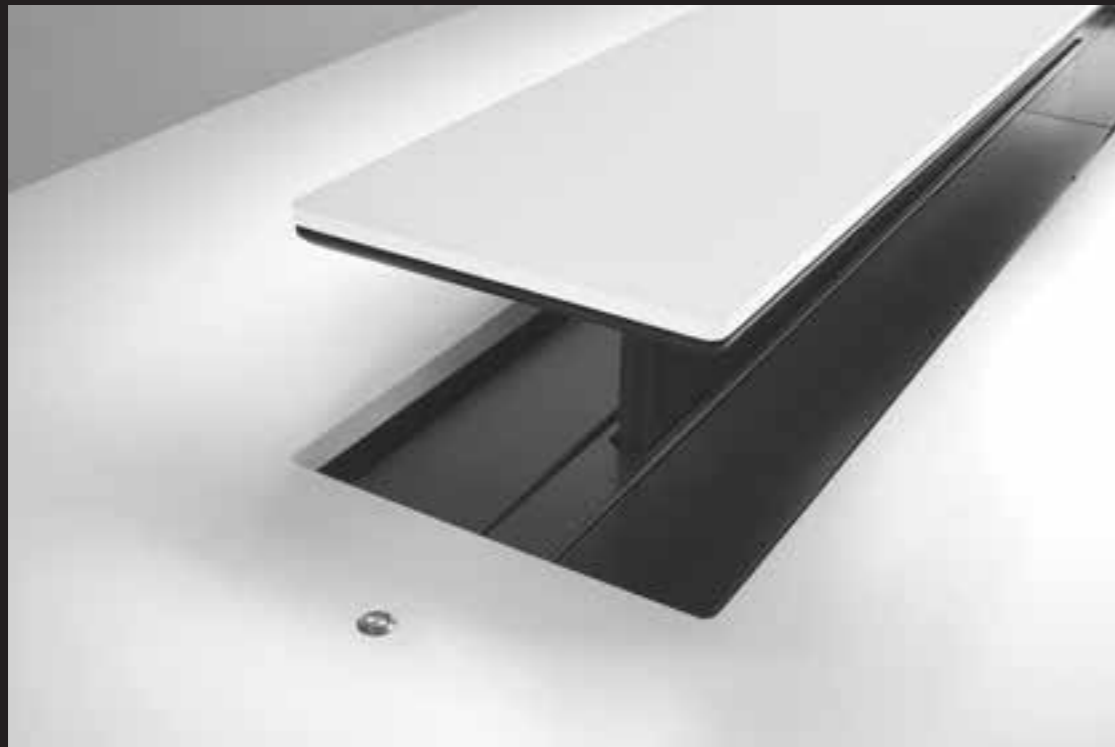
La elegancia de la luz

El módulo central elevable de iSurf permite una suave y cálida iluminación apta para facilitar la consulta de documentos incluso en espacios con poca luminosidad.

Se crece compartiendo información

iSurf favorece el uso de las nuevas tecnologías incorporando un concepto innovador de conectividad situado en el centro de la mesa. Cada usuario proyecta en la pantalla la información de su ordenador o dispositivo.





Cada detalle cuenta.

Orgánico

Las formas curvas rompen con los esquemas más tradicionales y fomentan la creatividad.





Sin distancias

La forma del tablero es óptima para la realización de videoconferencias. Es el soporte idóneo para convertir las reuniones y presentaciones multimedia en éxito.

Activos y espontáneos

iSurf se adapta a todos los espacios y las nuevas formas de trabajo, proporcionando máxima flexibilidad.

En la imagen, con el reposapiés opcional.



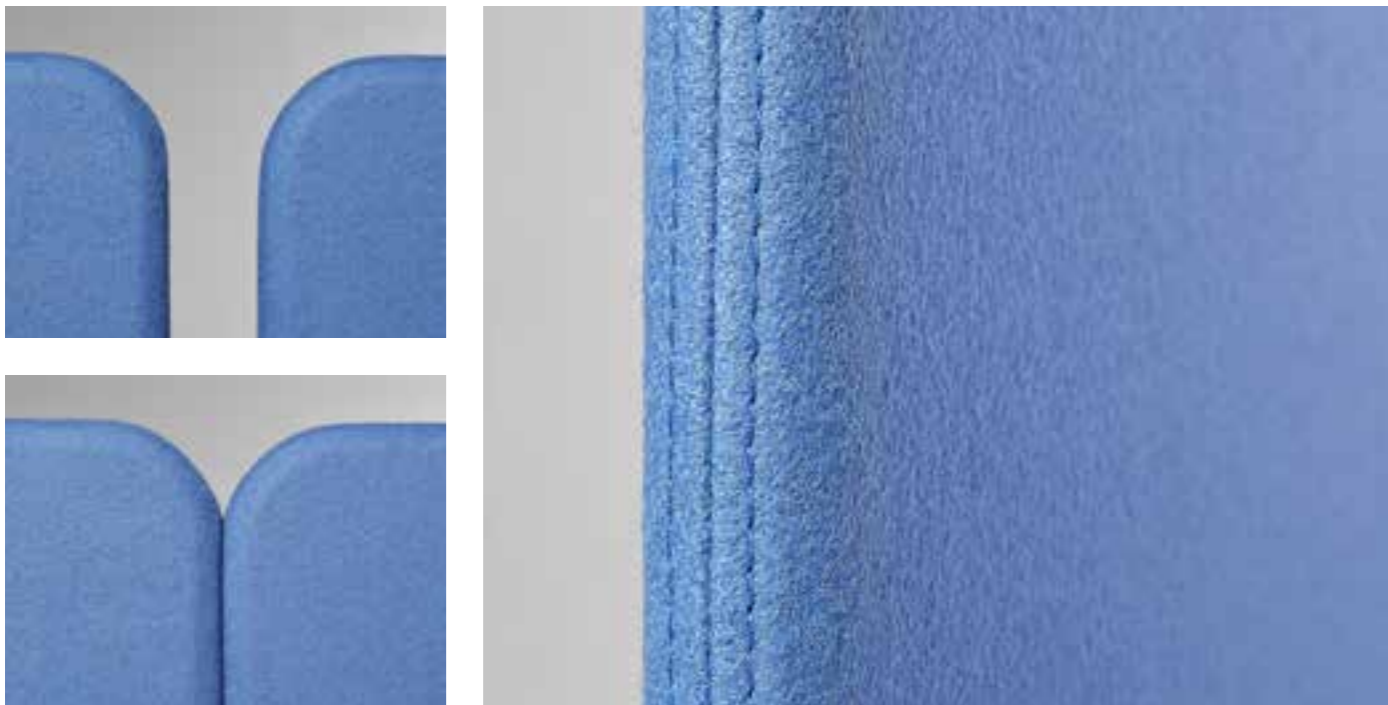
Se integran zonas colaborativas en el espacio de trabajo habitual

La comunicación en todas sus modalidades es uno de los valores más importantes de las empresas actuales. Se habilitan áreas de colaboración junto a los puestos operativos para facilitar la comunicación entre las personas.



Los paneles **Flip** completan y complementan los espacios de colaboración **iSurf**.

Suaves radios en esquinas y cantos



La unión mediante imanes confiere limpieza estética y reconfiguración de espacios rápida y sencilla.

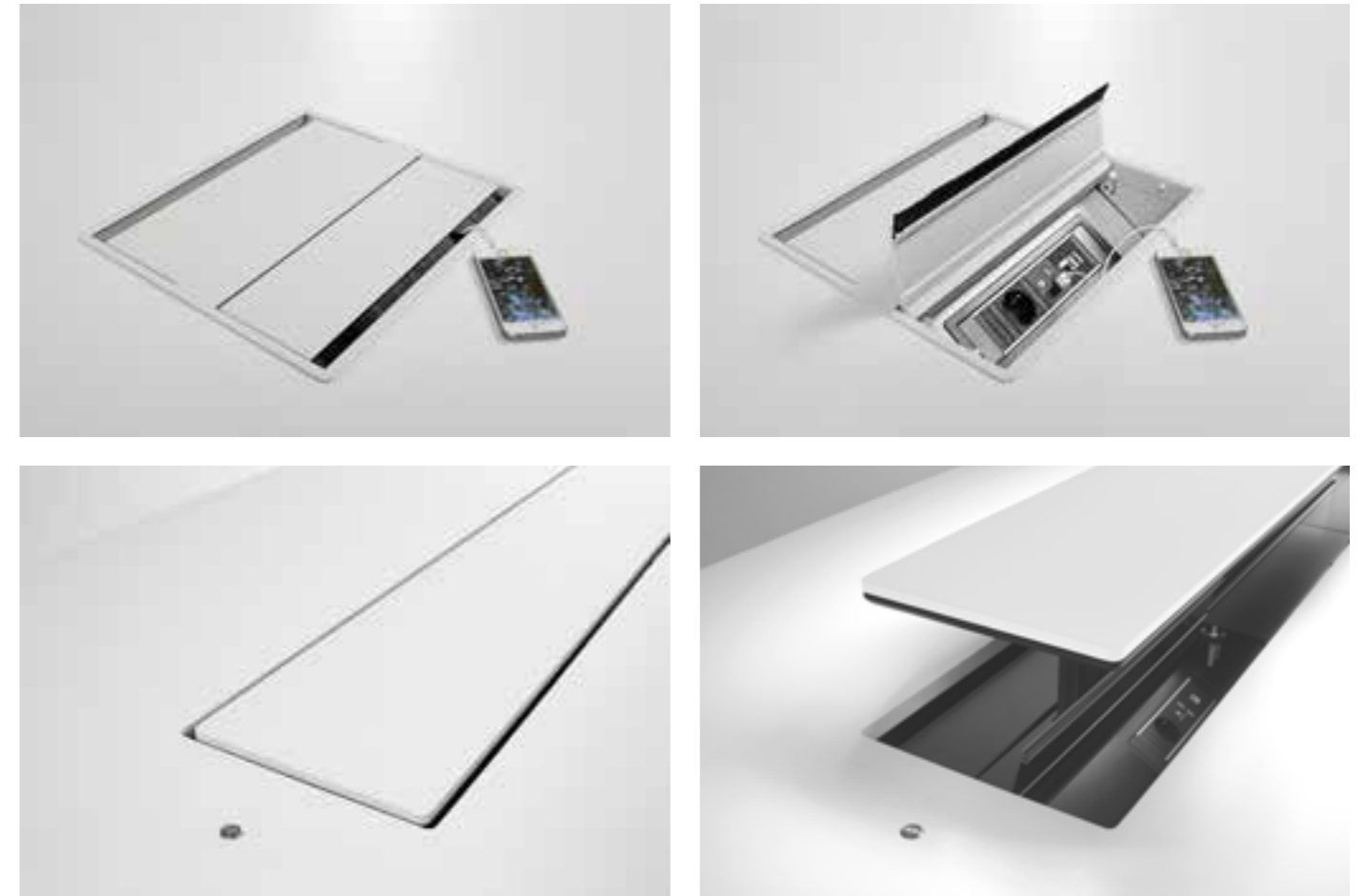
Opciones de apoyos



Apoyo cilíndrico

Apoyo plano

Caja de electrificación



Espacio de almacenaje



Soporte fijo

Soporte móvil

El compromiso de **Ofita** de proteger, conservar y mejorar el **Medio Ambiente** guía los procesos de diseño, desarrollo y producción de todos sus productos. El mobiliario Ofita está ecodiseñado y acreditado con los certificados más representativos internacionalmente en materia medioambiental.

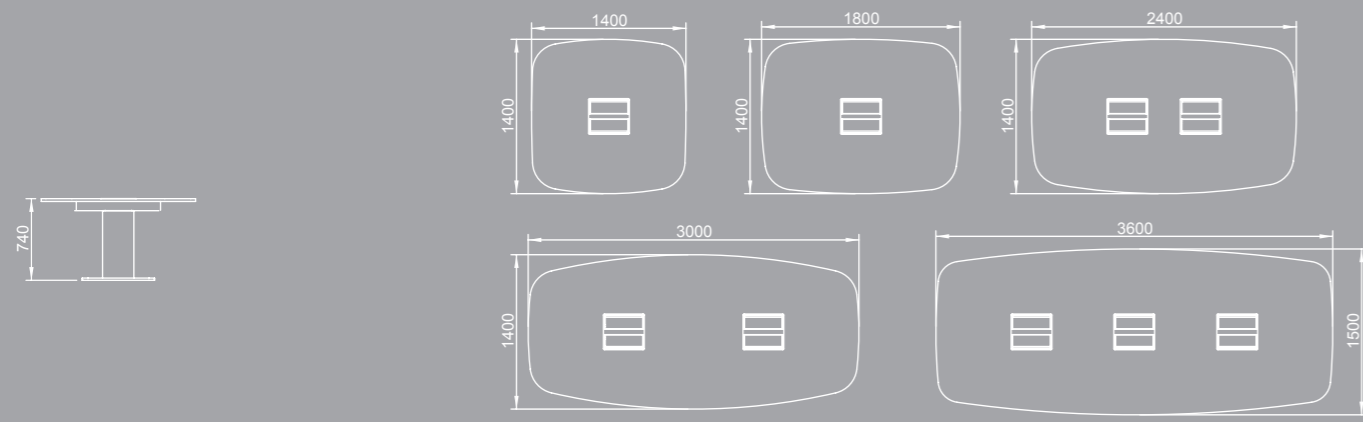
El marco de sostenibilidad de **Ofita**

Ofita vincula su actividad empresarial al compromiso con el desarrollo sostenible.

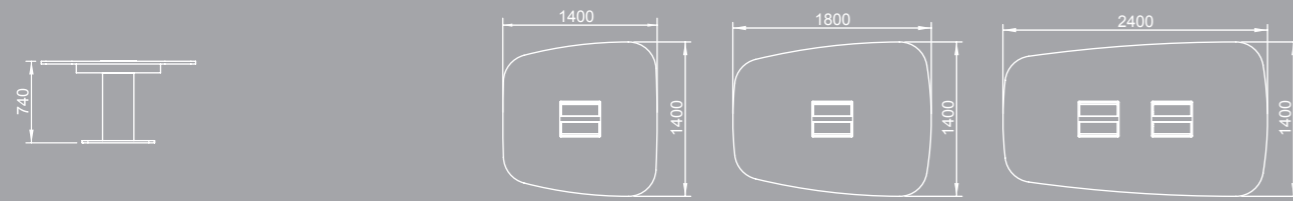
El motor de su sistema de gestión es el modelo de excelencia EFQM (European Foundation for Quality Management), y da respuesta a los certificados más exigentes en materia de Calidad, Seguridad y Salud en el Trabajo y Medio Ambiente.



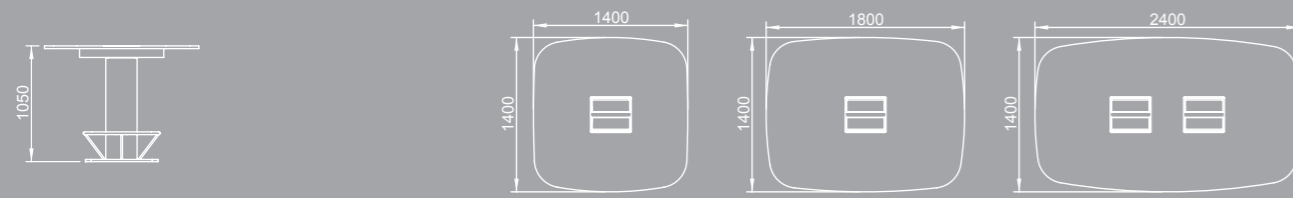
Mesas de reuniones altura 740 mm



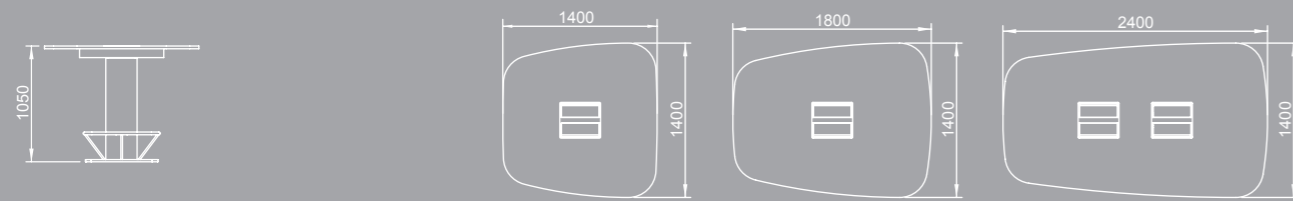
Mesas de vídeo altura 740 mm



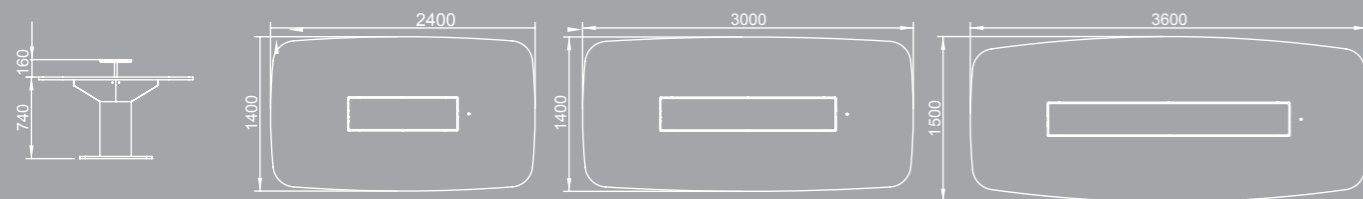
Mesas de reuniones altura 1050 mm



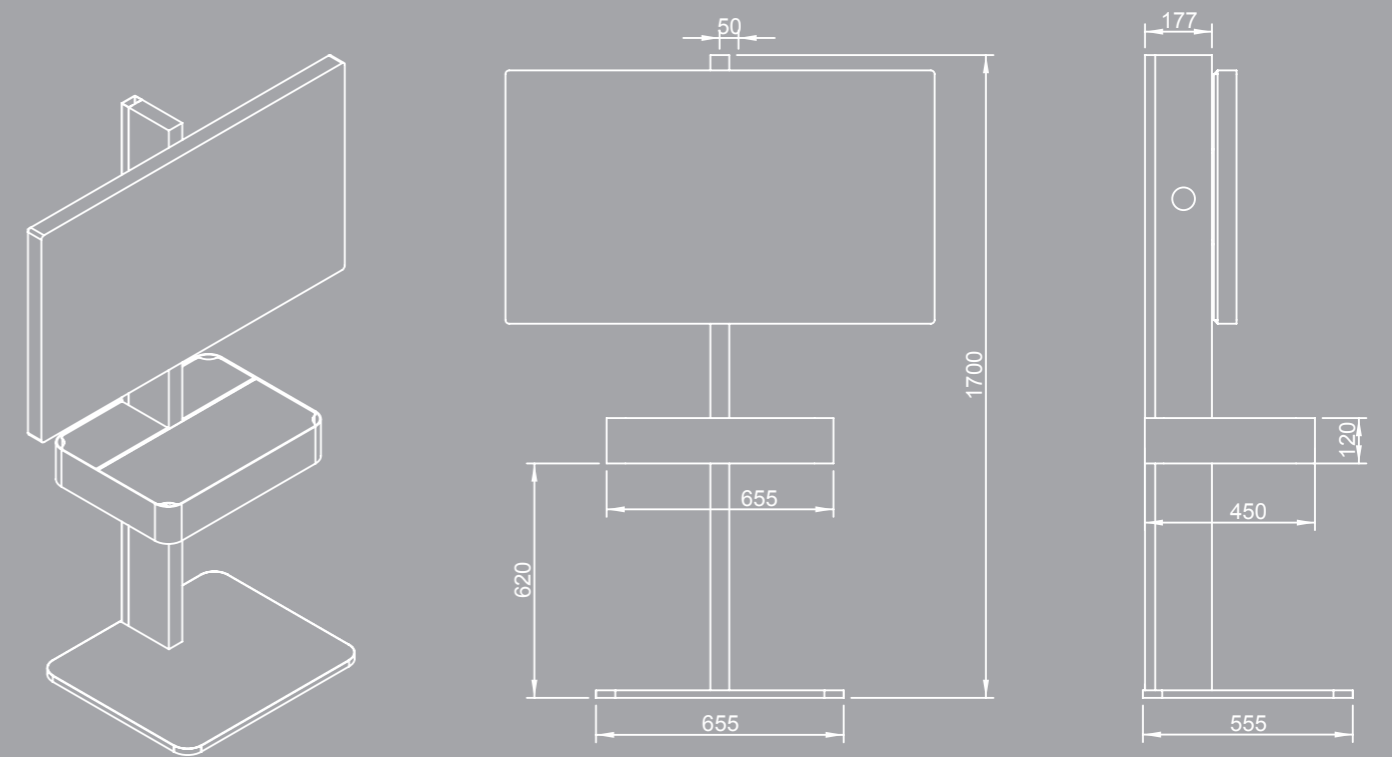
Mesas de vídeo altura 1050 mm



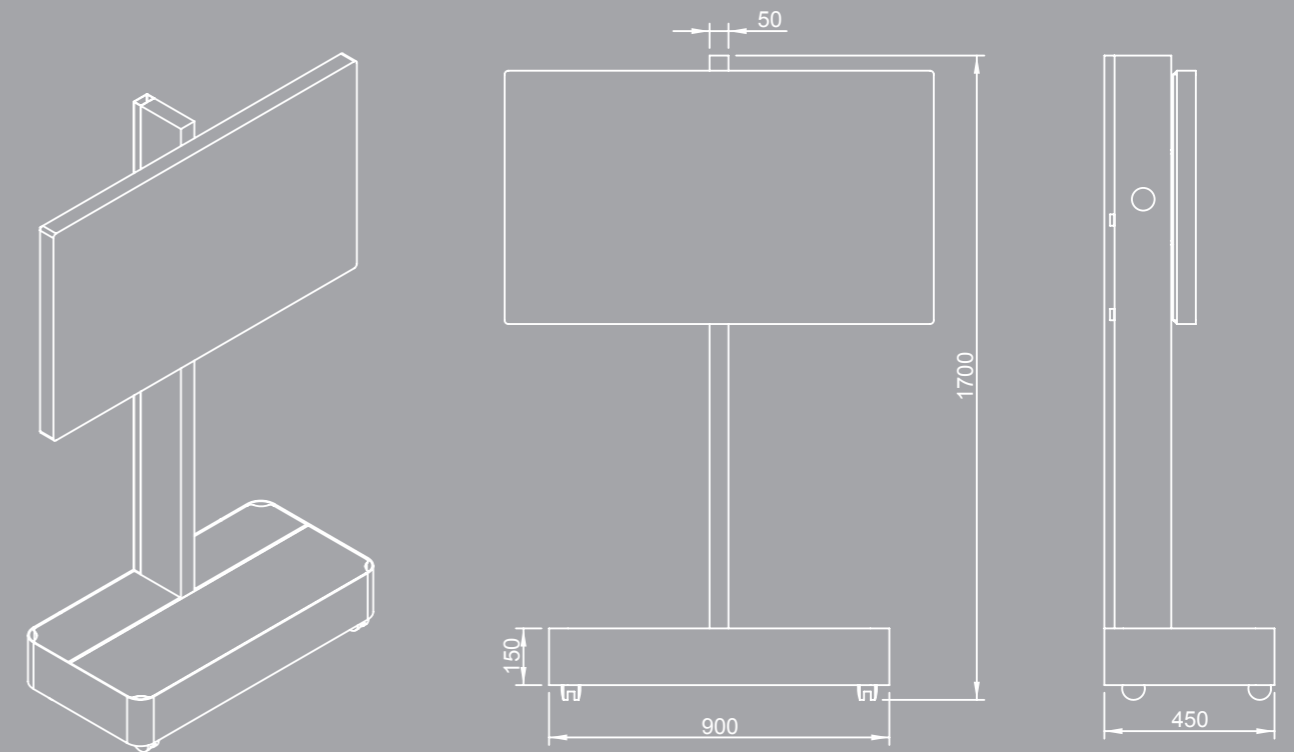
Mesas con módulo central regulable en altura 740 mm



Soporte fijo



Soporte móvil



La serie iSurf ha sido diseñada reduciendo al máximo el impacto ambiental del producto en sus fases de producción, uso y desecho.

Como resultado del compromiso de mejora continua de los productos OFITA, las especificaciones técnicas, equipamientos y fotografías de los productos, así como cualquier otra información aquí recogida en el catálogo, puede variar sin previo aviso.



Servicio de Atención al Cliente
902 11 46 12
marketing@ofita.com
www.ofita.com

ofita